



# LIVRET 1 JUGE-ARBITRE F.F.Tir TRONC COMMUN DE FORMATION

ÉDITION janvier 2019

Mise à jour par la Commission Nationale d'Arbitrage

## Avant-propos

*Quels que soient le sport pratiqué et l'échelon de la compétition, le juge-arbitre est le garant de l'équité sportive. Sa première qualité est l'impartialité. Son jugement sera incontesté s'il connaît parfaitement le règlement de la spécificité qu'il aura choisie. Sa présence est nécessaire pour faire respecter les règles par tous. Son attitude et son comportement seront toujours appréciés des compétiteurs s'il est en mesure d'expliquer pourquoi il prend telle ou telle décision.*

*Le juge-arbitre doit tout mettre en œuvre pour le respect des règlements, mais aussi pour que le compétiteur puisse donner le meilleur de lui-même. Son but est de faire en sorte que tous les participants bénéficient de conditions identiques pour effectuer leur match. Sa seule récompense est de savoir qu'il est l'acteur d'un championnat au même titre que le compétiteur.*

*Nous serons heureux de vous accueillir dans l'équipe d'arbitrage de la Fédération Française de Tir.*

*Ce livret vous permettra de découvrir la fonction de juge-arbitre de tir et d'acquérir les connaissances du tronc commun nécessaire pour accéder au premier échelon.*

La Commission Nationale d'Arbitrage

## TABLE DES MATIERES

1. LE JUGE-ARBITRE .....	1
1.1. MISSIONS.....	1
1.2. COMMENT LE DEVENIR .....	1
1.3. ÉVOLUTION .....	1
1.4. JUGE-ARBITRE ET JURIDICTION .....	2
1.4.1. Protection .....	2
1.4.2. Situations du juge-arbitre .....	2
1.4.3. Sanctions.....	2
2. LE COMPORTEMENT DU JUGE-ARBITRE .....	3
2.1. LE CORPS ARBITRAL .....	3
2.2. COMPORTEMENT DU JUGE-ARBITRE LORS D'UNE COMPÉTITION .....	3
2.2.1. Attitudes à éviter.....	3
2.2.2. Attitudes à proscrire .....	4
2.2.3. Attitudes à adopter .....	4
2.2.4. Intervention du juge-arbitre en cours de match.....	4
2.3. LE RÔLE PÉDAGOGIQUE DU JUGE-ARBITRE .....	5
3. LA SÉCURITÉ .....	6
3.1. Règles générales .....	6
3.2. L'arme .....	6
3.3. Le transport de l'arme .....	6
3.4. L'arrivée au pas de tir .....	6
3.5. Pendant le tir .....	6
3.6. En cas d'arrêt du tir .....	6
3.7. En fin de tir .....	6
3.8. Au domicile.....	6
4. CONNAISSANCES GÉNÉRALES DES SPÉCIFICITÉS ET ÉPREUVES GÉRÉES PAR LA F.F.TIR.....	7
4.1. CARABINE – I.S.S.F.....	8
4.2. PISTOLET – I.S.S.F.....	9
4.3. CIBLE MOBILE – I.S.S.F. ....	11
4.4. PLATEAUX – I.S.S.F. ....	12
4.5. ARBALÈTE – I.A.U. ....	13
4.6. ARMES ANCIENNES – M.L.A.I.C. ....	15
4.7. BENCH REST – W.B.S.F. ....	17
4.8. SILHOUETTES MÉTALLIQUES – I.M.S.S.U. ....	18
4.9. TIR SPORTIF DE VITESSE – T.S.V. ....	19
4.10. TIR AUX ARMES RÉGLEMENTAIRES - T.A.R .....	20
4.11. PARA-TIR (WSPS) .....	23
4.12. ECOLE DE TIR .....	23
5. LEXIQUE .....	244

# 1. LE JUGE-ARBITRE

## 1.1. MISSIONS

Le juge-arbitre est un tireur qui accepte de donner de son temps pour que la pratique du tir sportif de compétition ou de loisir se déroule dans les meilleures conditions d'organisation, de sécurité et d'équité entre tous les compétiteurs.

Il va intervenir dans le déroulement de la vie sportive de son club en expliquant à tous, la nécessité des règles de sécurité et en contrôlant leur exécution.

C'est lui qui doit diriger les tirs organisés en ligne au sein du club pour préparer les tireurs à la compétition. Il va ensuite permettre le déroulement des compétitions sportives de tous les niveaux en assurant une multitude de fonctions qui sont l'occasion de faire appliquer la réglementation sans perdre de vue qu'il s'agit d'une réglementation sportive et non d'une application rigide de textes.

Voici quelques exemples de ces fonctions :

- avant la compétition, contrôle de la conformité des armes et équipements,
- contrôle des positions de tir et résolution des incidents de tir,
- mise en œuvre opérationnelle des systèmes de cibles papier ou électroniques.
- vérification des plans de tir et palmarès,
- mise en place et reconditionnement des fonds de cibles, cartons de contrôle et contre cibles,
- direction des tirs en assurant la sécurité et le déroulement des épreuves,
- annonce, enregistrement ou comptage des résultats des tirs,
- au niveau de membre du jury (superviseur): vérification de la conformité des installations de tir, traitement des réclamations, vérification du classement et aide aux responsables des pas de tir,

La diversité de ces fonctions exige une formation longue qui ne sera obtenue que par une pratique continue et une intégration complète dans le monde de la compétition.

## 1.2. COMMENT LE DEVENIR

Il faut être licencié F.F.Tir, avoir 18 ans, pratiquer le tir sportif (tout arbitre doit avoir pratiqué le sport qu'il va juger) et avoir participé à quelques compétitions (pour comprendre l'état de stress du compétiteur).

Faire une demande à son président de club qui transmettra au responsable départemental ou régional de l'arbitrage. Cette demande implique le désir de rendre service et l'engagement de donner de son temps même s'il est recommandé de continuer la compétition.

A la suite d'un appel à candidature, celui-ci devient **Juge-arbitre stagiaire** pendant un an. Pendant cette période il devra suivre une formation théorique sur le contenu du Livret du Tronc Commun

Ce titre vous permettra de participer à l'arbitrage et d'aider à l'organisation dans les disciplines du tir ainsi que de vous préparer à accéder (si vous le désirez) au niveau supérieur de l'arbitrage.

Le tronc commun applicable à tous les juges arbitres porte, pour l'ensemble des disciplines, sur :

- étude des règles de sécurité liées à la pratique sportive et en compétition,
- définition pédagogique du profil et de l'attitude du juge-arbitre dans son intervention sur le terrain,
- étude des différentes disciplines gérées par la F.F.Tir.
- étude des termes employés.

## 1.3. ÉVOLUTION

Après une année de pratique assidue, le Juge-arbitre Stagiaire pourra être admis à participer au stage de formation et à l'examen du tronc commun et de la discipline souhaitée.

La liste des disciplines est la suivante :

- I.S.S.F.           Cible
- I.S.S.F.           Plateau
- I.A.U.             Arbalète
- M.L.A.I.C.        Armes Anciennes
- W.B.S.F.         Bench Rest
- I.M.S.S.U.        Silhouettes Métalliques
- T.S.V.            Tir Sportif de Vitesse
- T.A.R.            Tir aux Armes Réglementaires
- W.S.P.S.         Para-Tir (qualification ISSF Cible obligatoire)

La carrière d'arbitre peut continuer par une présentation à l'examen de **Juge-arbitre National** dans votre discipline.

Il est possible ensuite de devenir **Juge-arbitre International** après un examen organisé par l'une des Fédérations internationales dont la F.F.TIR est membre.

Le désir de mieux rendre service doit être le moteur de la progression. Pour cela, compétence et disponibilité permettent d'accéder au niveau supérieur dans une discipline, tout en ouvrant d'autres domaines d'arbitrage par les diverses disciplines proposées.

Sans devenir une finalité, la responsabilité d'arbitrage est le résultat d'une mission d'arbitrage menée à son plus haut niveau, en maintenant l'essentiel : former des juges arbitres avec l'esprit de rendre service aux tireurs.

Sans imposer de limitation, un juge-arbitre doit avoir une parfaite connaissance des disciplines qu'il détient.

Cas spécifiques :

Un Juge-arbitre stagiaire ayant déjà le tronc commun pourra passer directement l'examen de **Régional** dans les disciplines autres que l'ISSF Cible.

I.S.S.F. plateau

Le juge-arbitre F.F.B.T. (Fédération Française de Ball-trap) désirant rejoindre le corps des juges-arbitres I.S.S.F. Plateau doit se faire connaître au Responsable Régional d'Arbitrage ou au Responsable Départemental. Il passe l'examen théorique (le tronc commun) et devra participer à des compétitions régionales ou nationales ISSF. Il devra avoir une licence F.F.Tir. Il sera alors intégré dans le corps arbitral F.F.Tir à l'échelon qui est le sien à la F.F.B.T. (régional ou national).

TSV

Un seul échelon, celui de national et l'arbitre peut également être moniteur.

## **1.4. JUGE-ARBITRE ET JURIDICTION**

### **1.4.1. Protection**

Le juge-arbitre, dans son activité, a une mission de service public et il est protégé par la loi n° 2006-1294 du 23 octobre 2006.

L'arbitre peut obtenir des remboursements de tout ou partie des frais occasionnés au cours de ses prestations selon les modalités en vigueur au niveau National, dans sa ligue ou son département. Il peut recevoir également une indemnité d'arbitrage.

L'arbitre est bénévole et conserve son indépendance dans l'exercice de sa mission.

### **1.4.2. Situations du juge-arbitre**

Un juge-arbitre peut-être dans l'une des deux situations suivantes :

- en activité,
- en suspension (après sanction ou sur demande de l'intéressé lorsque sa situation personnelle ne lui permet pas temporairement de poursuivre l'arbitrage).

### **1.4.3. Sanctions**

Les juges-arbitres sont soumis aux prescriptions du Règlement Disciplinaire de la F.F.Tir.

Toutefois, compte tenu de leur discipline et de leurs attributions dans l'organisation et la conduite des compétitions, des dispositions particulières suivantes leur sont applicables en matière de suspension, radiation ou réintégration.

La qualité de Juge-arbitre se perd par démission, par non-renouvellement de la licence ou par radiation.

## **2. LE COMPORTEMENT DU JUGE-ARBITRE**

### **2.1. LE CORPS ARBITRAL**

La motivation première du juge-arbitre est de servir. Elle procède du dévouement dans le bénévolat. Cette motivation dont la noblesse ne saurait échapper à personne, conduit le postulant à signer un contrat moral, par lequel il se lie volontairement à une Fédération Sportive, en l'occurrence la Fédération Française de Tir représentée au niveau de l'organisation des compétitions par la Direction Technique Nationale.

Par cet acte de volontariat, ce dernier reconnaît, implicitement ses **DEVOIRS** :

- être disponible,
- répondre aux propositions de convocations,
- accepter de participer à la formation, aux formations continues,
- arbitrer les matchs pour lesquels il a accepté d'être présent,
- appliquer le règlement, sans interprétation, et le faire respecter.

En contrepartie, la F.F.Tir lui reconnaît des **DROITS** :

- droit à la formation,
- droit aux remarques ou à la critique constructive,
- remboursement de tout ou partie des frais occasionnés au cours de ses prestations selon les modalités en vigueur.

**Arbitrer** signifie :

- participer activement à l'organisation et au bon déroulement d'une compétition sur le terrain,
- veiller à l'application des règlements,
- tenir avec ponctualité, compétence et dignité le poste que l'on s'est vu assigner,
- aider les tireurs, sans pratiquer le coaching.

La **compétence** est faite :

- de la parfaite connaissance et compréhension des règlements,
- de la connaissance de l'organisation d'une compétition,
- du comportement du juge-arbitre sur le terrain (tenue, attitude, vocabulaire, etc.),
- de la pratique de l'arbitrage et du tir,
- de la remise à niveau régulière des connaissances (modifications des règlements).

Un **bon juge-arbitre** :

- doit être précis et clair dans ses commandements et décisions,
- est ferme sans être autoritaire,
- est toujours correct,
- est dévoué, sans être servile.

Ce sont ces qualités qui déterminent la crédibilité de ses décisions. Le bon juge-arbitre est la garantie de la qualité des compétitions. La formation continue doit tendre à donner aux juges arbitres ces qualités de manière uniforme sur tout le domaine géographique de compétence de la F.F.Tir.

### **2.2. COMPORTEMENT DU JUGE-ARBITRE LORS D'UNE COMPÉTITION**

Le juge-arbitre doit, par son comportement, permettre aux tireurs de donner le maximum de leurs possibilités, dans un climat de confiance réciproque, sachant que de part et d'autre il existe un règlement qui doit être respecté et appliqué normalement sans aucune interprétation.

Par sa compétence, sa ponctualité, son calme, la précision et la clarté dans ses commandements, il doit faire en sorte que la compétition se déroule dans les meilleures conditions possibles, partant du principe que les compétiteurs, pour la plupart anxieux à ce moment-là, ne se sentent pas en plus épiés par un juge-arbitre ne cherchant avant toute autre chose qu'à sanctionner.

#### **2.2.1. Attitudes à éviter**

- stationner trop près d'un tireur,
- regarder un tireur avec insistance,
- converser avec un tireur, un autre juge-arbitre, un responsable ou un spectateur de façon bruyante,
- quitter son poste sans en aviser son responsable. Se restaurer sur le pas de tir (sauf si le planning l'impose), stationner longtemps à l'espace détente en tenue de juge-arbitre.

### 2.2.2. Attitudes à proscrire

- fumer,
- être agressif envers un tireur, un autre juge-arbitre, un responsable ou un spectateur,
- être familier avec un tireur,
- adopter une attitude trop intransigeante ou trop laxiste,
- avoir toute attitude allant à l'encontre de la bonne marche de la compétition,
- émettre, ostensiblement, des remarques ou des critiques envers le corps arbitral ou l'organisation de la compétition ou la Fédération,
- s'affranchir ou transgresser sciemment les règles de l'arbitrage,
- prendre des initiatives personnelles.

### 2.2.3. Attitudes à adopter

- assister à la réunion d'arbitrage avant le début de la compétition pour y recevoir les consignes, l'assignation de son poste et le plan de tir pour respecter les horaires,
- prendre connaissance de la disposition du site de la compétition, des pas de tir, du contrôle des équipements, du poste de secours, du C.O.L. (comité d'organisation local), de la maintenance (en cas de panne), etc.,
- dès que l'on a connaissance de son poste de responsabilité, s'assurer du bon fonctionnement du matériel,
- en toutes circonstances, respecter les compétiteurs,
- avoir constamment une attitude et une tenue vestimentaire correctes,
- être sûr de soi. En cas de doute, de lacune ou de difficulté à évaluer une situation ne pas hésiter à se faire conseiller par un autre juge-arbitre, avant de prendre une décision,
- limiter ses conversations aux seuls propos relatifs à la compétition ou aux commandements officiels,
- se comporter pendant la compétition comme si chaque tireur était un inconnu,
- établir de bonnes relations entre les tireurs et les juges arbitres,

Lors d'une compétition, le premier contact du tireur avec les juges arbitres s'effectue généralement lors du **contrôle** des licences et des équipements.

Les juges-arbitres désignés à ce poste doivent toujours avoir à l'esprit l'image qu'ils doivent donner de l'arbitrage au tireur et donc se demander si tel comportement dans telle situation ne ternirait pas cette image. Ces juges arbitres sont « la vitrine de la compétition », ce sont eux qui, en partie, donnent le ton du Championnat. Il importe donc que les remarques ou demandes de modifications éventuelles qui se rapportent à une non observation du règlement soient formulées de façon courtoise.

Lors des relations entre juges arbitres ou avec les responsables de l'organisation ou bien les cadres techniques, des tensions peuvent naître. Celles-ci sont générées par le stress développé lors d'une compétition. Il convient d'en prendre conscience afin de les minimiser, pour régler au mieux les problèmes existants. Il convient également de ne jamais manifester un désaccord vindicatif en présence de tireurs.

### 2.2.4. Intervention du juge-arbitre en cours de match

Le principe même de la compétition veut que tous les tireurs bénéficient de conditions identiques afin de pouvoir se mesurer équitablement, la différence n'étant faite que sur les aptitudes individuelles.

Lorsqu'un juge-arbitre observe un fait qui lui semble ne pas être conforme au règlement, il doit se poser les questions suivantes, **avant** d'intervenir auprès du tireur :

- si la remarque n'est pas fondée, le fait d'intervenir risquerait de gêner le tireur qui le cas échéant, pourra déposer une réclamation ?
- si la remarque est fondée, le fait de ne pas intervenir auprès du tireur risque-t-il de lui laisser un avantage, ce qui constitue un désavantage pour tous les autres tireurs ?

Si l'intervention peut être différée, il faut alors prendre l'avis d'un autre juge-arbitre. La décision est ainsi renforcée, en particulier en cas de contestation du tireur. (Exemples de situation où deux juges-arbitres peuvent prendre la décision d'intervenir : un tireur est trop près de la table qui peut servir d'appui, un tireur prend une position limite du bras dans la position « prêt » au pistolet à 25 mètres, l'observation d'un équipement ou d'une arme dont la conformité peut être mise en doute et non décelée pendant la préparation ou les essais).

Cependant, si la sécurité n'est pas respectée et si la faute est manifeste, le juge-arbitre doit intervenir immédiatement.

Les rappels (durée, nombre de coups, modalités, etc.) doivent être effectués suivant les modalités prescrites dans les règlements et les mémentos. Les remarques (par exemple pour faire rectifier une position), doivent être faites pendant la période de préparation ou pendant les essais et sans gêne pour les tireurs.

Pendant le match, il convient de n'intervenir qu'en cas de nécessité absolue :

- arrêter le tir si la sécurité n'est pas respectée,
- faire respecter le règlement avec l'aide du jury par le jeu des avertissements, des pénalisations et des propositions de disqualification si une faute de la part du tireur est flagrante.

**Important** : Avant d'intervenir auprès d'un tireur, sur initiative du juge-arbitre, le chef de pas de tir devra être informé si possible. Cela évitera les interventions successives identiques et permettra un suivi de la situation.

La notification à un concurrent d'un avertissement, d'une pénalisation ou d'une demande de disqualification, ne devra causer aucune gêne au tireur et aux tireurs voisins. Il ne faut donc pas intervenir auprès d'un tireur lors de l'exécution d'un tir. Un rapport d'incident de stand mis à la disposition des juges-arbitres de pas de tir sera établi suivant les formalités du règlement, ainsi qu'une mention sur la fiche planning et sur la cible correspondante selon le cas.

De façon générale, hormis pour raison de sécurité, toutes les interventions du juge-arbitre auprès d'un tireur à son poste de tir doivent être exceptionnelles et se faire dans le respect du tireur et des tireurs immédiatement proches. En aucun cas ces derniers ne doivent être gênés. Le juge-arbitre doit toujours avoir à l'esprit que le seul fait de se rapprocher d'un tireur peut perturber ou gêner le tireur lui-même et ses voisins.

Toute réparation, réglage ou autre manipulation sur une arme ou un équipement nécessitant la présence d'une personne autre que le tireur, y compris celle d'un juge-arbitre, hormis la détermination d'un incident, sera fait à l'extérieur du pas de tir, après demande et accord du chef de pas de tir, dans le strict respect des règles de sécurité.

De même, si un tireur semble éprouver des difficultés pour réparer ou régler son arme ou équipement, le juge-arbitre n'a pas à intervenir. Toutefois, si l'agissement du tireur cause une gêne durable pour ses voisins, le juge-arbitre l'invitera et l'autorisera à quitter le pas de tir pour procéder à la réparation ou réglage.

### **2.3. LE RÔLE PÉDAGOGIQUE DU JUGE-ARBITRE**

Responsable de l'application des règlements, le juge-arbitre se doit d'être à l'écoute des compétiteurs et de faire en sorte que les épreuves se déroulent sans heurt. Comme le tireur, il est l'un des acteurs du championnat.

Ses décisions doivent être bien reçues et comprises par les compétiteurs. Il doit chaque fois que cela est possible expliquer le point du règlement qui a motivé son intervention.

Se contenter de faire une observation, infliger un avertissement, voire une pénalisation, avec comme seul propos : «c'est le règlement», ne suffit pas. S'il est vrai que sans juge-arbitre les compétitions sportives sont impossibles, le juge-arbitre ne doit pas se contenter d'être « présent » à des championnats. Il a un rôle, très important, à jouer au sein de son club de tir, au même titre que l'initiateur et l'animateur du club. N'est-ce pas lui qui connaît le mieux les règlements sur le déroulement des compétitions, sur les armes et les équipements ? Il peut donc conseiller les compétiteurs pour leur éviter des remarques lors des championnats, et surtout attirer l'attention des responsables et tireurs de son club, afin de faire respecter la sécurité.

## **3. LA SÉCURITÉ**

### **3.1. RÈGLES GÉNÉRALES**

La sécurité nous concerne tous, tireurs, arbitres, dirigeants et spectateurs.

Nous devons l'appliquer dans le respect de l'utilisation des règlements propres à chaque stand et à chaque discipline.

Vous trouverez ci-après, ce qu'il convient de faire et de ne pas faire.

Cette liste n'est évidemment pas exhaustive.

### **3.2. L'ARME**

**Arme approvisionnée** : c'est une arme qui contient des munitions.

**Arme chargée** : c'est une arme qui contient des munitions dans la chambre.

**Arme prête à tirer** : c'est une arme dont toute action sur la queue de détente fait partir le coup.

**Arme mise en sécurité** : c'est une arme dont on a :

- enlevé le chargeur, vidé le magasin, la chambre ou le barillet de ses munitions,
- ouvert le mécanisme (culasse ouverte ou barillet basculé),
- contrôlé visuellement et physiquement l'absence de munitions.
- mis en place le drapeau de sécurité dans le canon.

**Ne jamais faire confiance aux seules sécurités mécaniques des armes.**

**Une arme doit TOUJOURS être considérée comme chargée et à ce titre ne doit JAMAIS être dirigée vers soi-même ou autrui.**

### **3.3. LE TRANSPORT DE L'ARME**

**Entre le domicile et le stand :**

L'arme désapprovisionnée et équipée d'un dispositif rendant son utilisation immédiate impossible doit être transportée dans une mallette.

Les munitions sont transportées à part.

Lorsque vous vous déplacez avec vos armes, vous devez toujours être en possession de votre licence, de votre carnet de tir et des autorisations de détention correspondantes.

### **3.4. L'ARRIVÉE AU PAS DE TIR**

La mallette est apportée au poste de tir et l'arme n'est sortie qu'à ce moment-là.

Une arme ne doit jamais être manipulée, ni fermée brutalement.

Avant d'utiliser une arme, s'assurer qu'elle est en bon état de fonctionnement.

### **3.5. PENDANT LE TIR**

Le canon de l'arme doit être, **EN TOUTES CIRCONSTANCES**, dirigé vers les cibles ou la butte de tir.

Avant qu'un tireur, juge-arbitre, responsable ne se déplace en avant du pas de tir, les armes doivent être mises en sécurité (avec le drapeau de sécurité).

Pendant qu'un tireur, juge-arbitre, responsable est en avant du pas de tir, il est interdit :

- de toucher à son arme et à son chargeur,
- d'approvisionner les chargeurs sans autorisation.

Il est obligatoire de porter un système de protection auditif pendant les tirs aux armes à feu.

Il est vivement recommandé ou obligatoire pour certaines disciplines de porter des protections oculaires pendant le tir.

### **3.6. EN CAS D'ARRÊT DU TIR**

Lors d'une pause de courte durée au poste de tir, le tireur doit rester maître de son arme et respecter les règles de sécurité.

En cas de dysfonctionnement (sauf pendant une phase de tir), de contrôle ou de réparation, l'arme doit être mise en sécurité et posée sur la table.

### **3.7. EN FIN DE TIR**

L'arme doit être mise en sécurité et contrôlée par l'arbitre avant son rangement.

C'est la boîte ou la housse qui va à l'arme et non l'inverse.

### **3.8. AU DOMICILE**

L'arme doit être mise en sécurité. Les armes et les munitions soumises à autorisation doivent être entreposées dans un coffre-fort ou une armoire forte.

Les opérations de réparation et d'entretien doivent se faire dans un local adapté.



## 4. CONNAISSANCES GÉNÉRALES DES SPÉCIFICITÉS ET ÉPREUVES GÉRÉES PAR LA F.F.TIR.

La Fédération Française de Tir est affiliée aux Fédérations Internationales suivantes :

- International Sport Shooting Fédération (I.S.S.F.) création 1907 sous appellation U.I.T. Fédération Internationale de Tir Sportif qui a succédé à l'Union Internationale de Tir
- Internationale Armbrustschützen Union (I.A.U.) création 1956 Union Internationale d'Arbalète
- Muzzle Loaders Associations International Confédération (M.L.A.I.C.) création 1960 Confédération Internationale des Associations de Tir aux Armes Anciennes
- International Bench Rest Shooters Association (W.B.S.F.) Association Internationale des Tireurs de Bench Rest
- International Metallic Silhouette Shooting Union (I.M.S.S.U.) création 1992 Union Internationale de Tir sur Silhouettes Métalliques
- International Practical Shooting Confederation (I.P.S.C.) création 1976 Tir Sportif de Vitesse (T.S.V.)
- World Shooting Para Sport (W.S.P.S.). L'International Paralympic Committee (IPC) exerce ses responsabilités comme Fédération Internationale de Tir sous le nom de W.S.P.S. Création en 1964 sous le nom d'International Sport Organisation for Disabled (I.O.S.D.) Para-Tir Sportif Mondial.

## **4.1. CARABINE – I.S.S.F.**

### **CARABINE 10 m**

Discipline olympique pour les hommes et les dames.

Arme : Carabine standard à air comprimé calibre 4,5mm.

Programme : 60 coups (sauf Dames 3 : 40 coups) tirés debout

Préparation et essais 15mn

Durée : sur cibles électroniques 50 mn pour 40 coups et 1 h 15 pour 60 coups.

sur cibles papier 1 h pour 40 coups et 1 h 30 pour 60 coups

Le 10 mesure 0,5 mm de diamètre.

### **EQUIPE CARABINE MIXTE 10M**

Discipline olympique 1 équipe composée d'un homme et une dame.

Arme : Carabine standard à air comprimé calibre 4,5mm.

Programme : 40 coups (dames) et 40 coups (hommes) tirés debout sur cible électronique en 50mn.

Préparation et essais 10mn.

Finale pour les 5 premières équipes.

### **CARABINE 50 m**

A 50 m, le tir est effectué sur une cible dont le diamètre du 10 mesure 10,4 mm.

### **CARABINE 3 X 40**

Discipline olympique pour les hommes et les dames.

Arme : Carabine libre de petit calibre (22LR).

Programme : 120 coups dans les trois positions :

Préparation et essais 15mn

- 40 coups en position « genou »
- 40 coups en position « couché »
- 40 coups en position « debout »

Durée : 2 h 45 (sur cibles électroniques), 3 h 15 (sur cibles papier).

### **CARABINE 3 X 20**

Arme : Carabine libre de petit calibre (22LR).

Programme : 60 coups dans les trois positions :

- 20 coups en position « genou »
- 20 coups en position « couché »
- 20 coups en position « debout »

Préparation et essais 15mn

Durée : 1 h 45 (sur cibles électroniques), 2 h (sur cibles papier).

### **CARABINE 60 BALLES COUCHÉ**

Arme : Carabine libre (hommes et dames) de petit calibre (22LR).

Programme : 60 coups en position « couché ».

Préparation et essais 15mn

Durée : 50 mn (sur cibles électroniques), 1 h (sur cibles papier) ou 1h15 suivant circulaire en vigueur.

### **CARABINE 300 m**

Discipline mondiale.

Calibre 8 mm maximum.

Le diamètre du « 10 » mesure 10 cm de diamètre.

Préparation et essais 15mn

Les épreuves 3 x 40, durée : 3 h (sur cibles électroniques), 3 h 30 (sur cibles papier).

Les épreuves 3 x 20, durée : 2 h (sur cibles électroniques), 2 h 15 (sur cibles papier).

60 balles « couché » durée : 1 h (sur cibles électroniques), 1 h 15 (sur cibles papier).

## **4.2. PISTOLET – I.S.S.F.**

### **PISTOLET 10 m**

Discipline olympique pour les hommes et les dames.

La cible est située à 10 mètres et l'arme utilisée est un pistolet à air comprimé calibre 4,5mm.

Programme : 60 coups (sauf Dames 3 : 40 coups) tirés debout

Préparation et essais 15mn

Durée : sur cibles électroniques 50 mn pour 40 coups et 1 h 15 pour 60 coups.

sur cibles papier 1 h pour 40 coups et 1 h 30 pour 60 coups.

Discipline d'initiation par excellence, le pistolet à 10 mètres se pratique également au plus haut niveau, les Jeux Olympiques ont accueilli l'épreuve en 1988.

### **EQUIPE PISTOLET MIXTE 10M**

Discipline olympique 1 équipe composée d'un homme et une dame.

Arme : pistolet à air comprimé calibre 4,5mm.

Programme : 40 coups (dames) et 40 coups (hommes) tirés debout sur cibles électroniques en 50mn.

Préparation et essais 10mn.

Finale pour les 5 premières équipes.

### **PISTOLET VITESSE 10m et PISTOLET STANDARD 10m**

Ces deux épreuves qui ne sont plus des épreuves officielles ISSF sont tirées en France aux différents échelons du Championnat. Elles nécessitent l'utilisation d'un pistolet à air à 5 coups et sont d'excellentes préparations aux épreuves similaires du 25m.

Pistolet vitesse 10m : Hommes, Dames, JG et JF, Préparation de 3mn, 1 série d'essai puis 8 séries de 5 coups en 10sec sur **5 cibles basculantes**.

Pistolet standard 10m : Hommes, Dames, JG et JF, Préparation de 3mn, 1 série d'essai puis 8 séries de 5 coups en 10sec sur **une cible Pistolet 10m**.

### **PISTOLET 25 m**

#### *PISTOLET 25 MÈTRES (22 LR) et PERCUSSION CENTRALE (32 et 38)*

Discipline olympique pour les dames, mondiale pour les hommes.

Ce tir s'effectue sur une cible située à 25 mètres.

Arme : Pistolet 22 LR (pour le pistolet 25 m), 32 ou 38 (pour le pistolet à percussion centrale).

Programme :

- 30 coups en « précision » se décomposant en 6 séries de 5 coups en 5 mn.
- 30 coups en « vitesse » se décomposant en 6 séries de 5 coups.

Pour les séries en « vitesse », le tireur dispose de 3 secondes pour tirer chaque coup.

La cible pivotante s'effaçant 7 secondes entre chaque coup.

#### *PISTOLET VITESSE 25 MÈTRES (VO)*

Discipline olympique pour les hommes.

Ce tir s'effectue sur 5 cibles pivotantes situées à 25 mètres et écartées de 75 cm.

Arme : Pistolet 22 LR.

Programme : 60 coups qui se décomposent en 2 passes de 30 coups.

Chaque passe se décompose en :

- 2 passes de 5 coups tirés en 8 secondes,
- 2 passes de 5 coups tirés en 6 secondes,
- 2 passes de 5 coups tirés en 4 secondes.

#### *PISTOLET STANDARD 25 MÈTRES*

Discipline mondiale.

Ce tir s'effectue sur une cible située à 25 mètres.

Arme : Pistolet 22 LR.

Programme : 60 coups qui se décomposent en 3 séries de 20 coups.

- 1<sup>ère</sup> série : 4 fois 5 coups tirés en 150 secondes,
- 2<sup>ème</sup> série : 4 fois 5 coups tirés en 20 secondes,
- 3<sup>ème</sup> série : 4 fois 5 coups tirés en 10 secondes.

PISTOLET 50 m

Ce tir s'effectue à l'aide d'un pistolet de calibre 22 LR chargé coup par coup.

Le programme de tir est de 60 coups.

Préparation et essais 15mn

Durée : 1 h 30 (sur cibles électroniques), 1 h 45 (sur cibles papier).

### 4.3. CIBLE MOBILE – I.S.S.F.

La cible, fixée sur un rail, parcourt un trajet rectiligne horizontal face au tireur, alternativement de droite à gauche et de gauche à droite, en deux vitesses de passage, lente (5 secondes) ou rapide (2,5 secondes). Elle doit obligatoirement être tirée à chaque passage et le tireur ne peut épauler ou mettre en joue avant son apparition.

#### CIBLE MOBILE 10 m

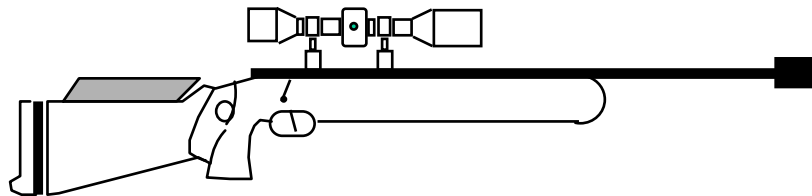
Cette discipline était olympique jusqu'aux Jeux d'Athènes en 2004.

Arme : Carabine à air comprimé ou à gaz, calibre 4,5 mm avec lunette de visée de grossissement maximum 4,4.

Trajet de la cible : 2 m.

Cible mobile : 1<sup>ère</sup> passe de 20 ou 30 passages en vitesse lente et 2<sup>ème</sup> passe de 20 ou 30 passages en vitesse rapide

Cible mobile mixte : 1<sup>ère</sup> passe de 20 passages mixtes et 2<sup>ème</sup> passe de 20 passages mixtes.



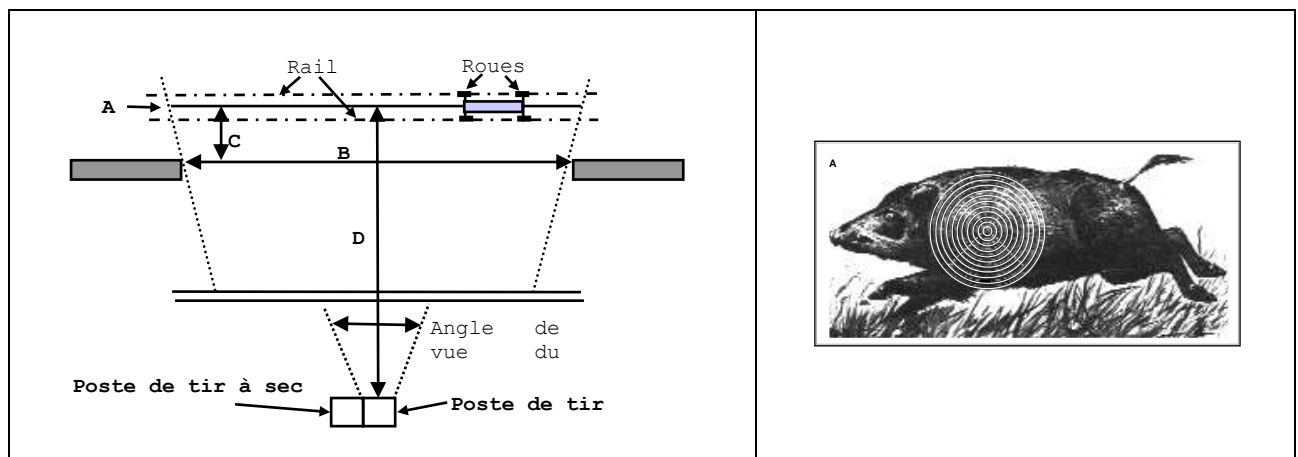
#### CIBLE MOBILE 50 m

Cette discipline était olympique jusqu'aux Jeux de Séoul en 1988.

La cible représentant un sanglier parcourant 10 mètres a donné à cette épreuve l'appellation de « Sanglier Courant ».

Arme : Carabine .22 Long Rifle avec lunette de visée grossissante. Grossissement de lunette libre.

Programmes identiques aux épreuves à 10 mètres.



#### 4.4. PLATEAUX – I.S.S.F.

##### FOSSE OLYMPIQUE

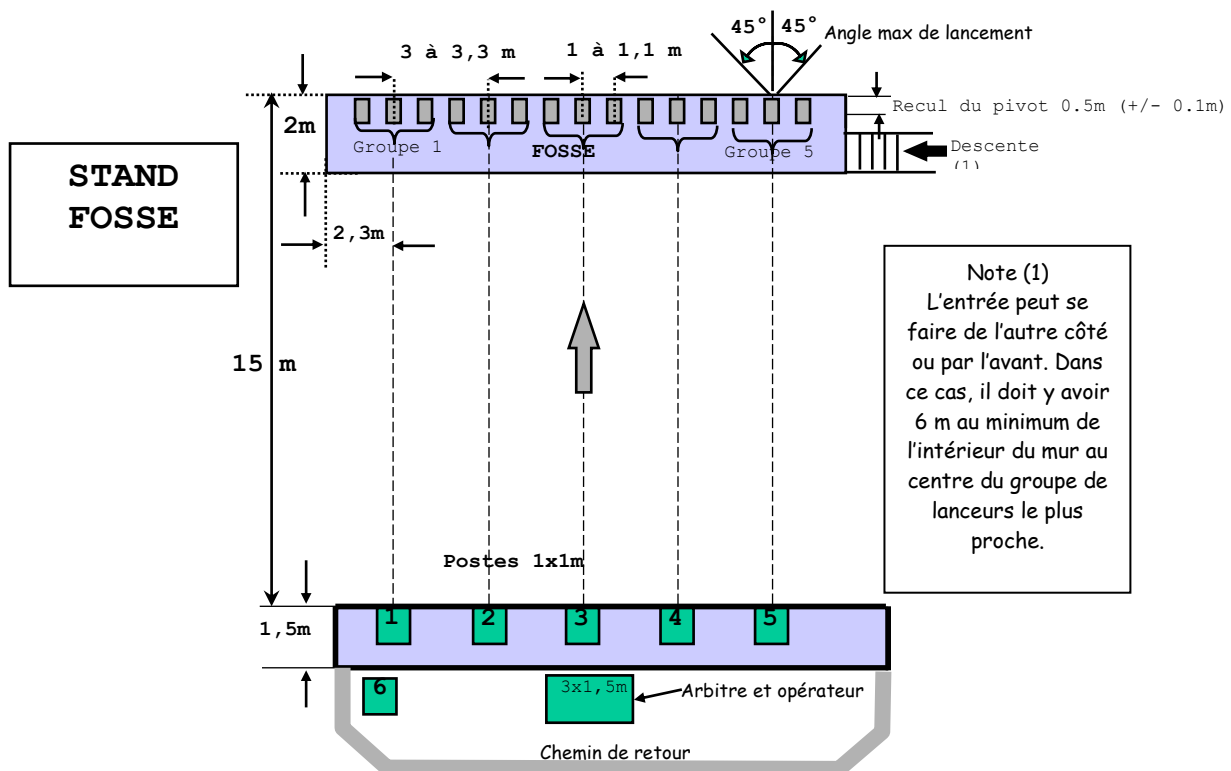
Cinq (5) groupes de trois (3) appareils de lancement distribuent les plateaux selon un angle et une vitesse inconnus du tireur. Les angles de réglage des lanceurs sont établis entre 0 à 45° droite ou gauche, avec une hauteur variable entre 1 m 50 et 3 m mesurée à 10m devant le lanceur. Le plateau doit parcourir une distance de 76 m (+/-1 m) mesurée au niveau du sol.

La compétition se déroule en 125 plateaux (5 séries de 25) pour toutes les catégories. Le tireur déclenche le lanceur par microphone et épaule avant l'apparition du plateau. Il peut utiliser 2 cartouches par plateau.

Sont autorisés pour la compétition tous les fusils dont le calibre ne dépasse pas le 12 et des cartouches chargées de 24 grammes de plomb maximum.

A l'issue de la compétition sur 125 plateaux, les 6 meilleurs tireurs reprennent la compétition pour une ultime série de 50 plateaux « flash » (qui libère une poudre fluorescente lorsqu'ils éclatent).

Les compétitions régionales se disputent généralement en 125 plateaux (5 x 25) pour tous, sans finale.



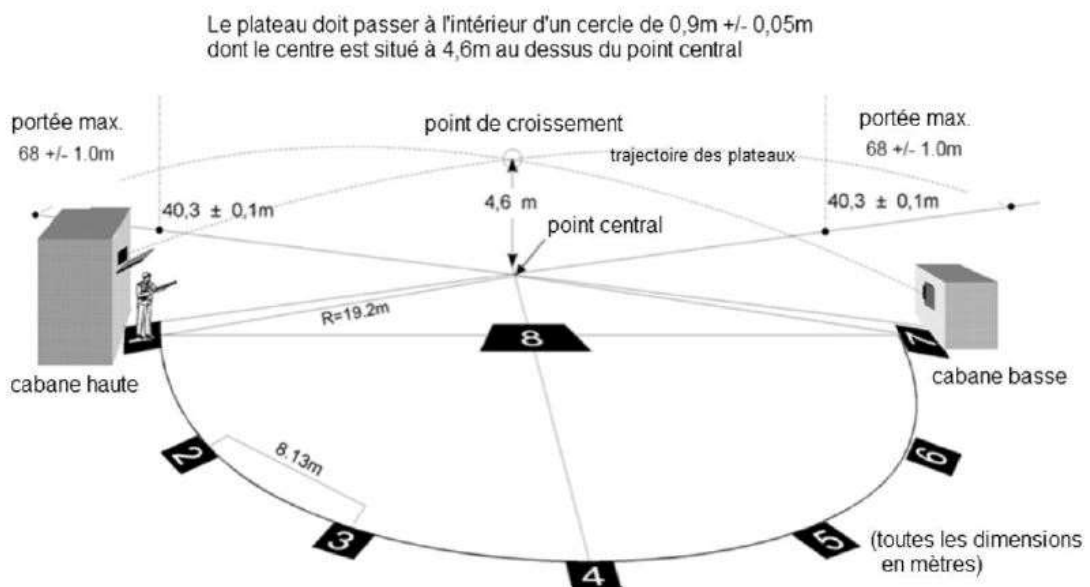
## SKEET OLYMPIQUE

Le skeet se pratique sur un parcours comportant deux cabanes de lancement distantes de 40 mètres : l'une, haute appelée « PULL », l'autre, basse, appelée « MARK ». De ces cabanes partent des plateaux dont les trajectoires sont définies et constantes. Les tireurs se déplacent sur 7 postes de tir équidistants, placés sur un arc de cercle. Les cabanes de lancement se trouvent à chaque extrémité. Un 8<sup>e</sup> poste est situé au centre de l'arc de cercle.

Les participants tirent des "simples" (plateaux uniques lancés depuis « PULL » ou « MARK »), ou des « doublés » (plateaux lancés simultanément de chacune des cabanes). Ils disposent d'une seule cartouche par plateau.

La compétition se déroule en 125 plateaux (5 séries de 25) pour toutes les catégories. La finale remet en lice les 6 meilleurs tireurs pour une série de 60 plateaux « flash ». Sont autorisés tous les fusils de chasse dont le calibre ne dépasse pas le 12 et des cartouches chargées de 24 g de plomb maximum. Le tireur ne peut épauler ou mettre en joue avant l'apparition du plateau.

Les compétitions régionales se disputent généralement en 125 plateaux (5 x 25) pour tous, sans finale.



## DOUBLE TRAP

Deux (2) plateaux sont lancés simultanément de la fosse située à 15 mètres des 5 postes de tir qu'occuperont tour à tour les 6 tireurs constituant la « planche ».

Les tireurs disposent d'une seule cartouche par plateau (Le tir doublé sur le même plateau est autorisé).

Les réglages des lanceurs sont établis d'après 3 grilles différentes qui définissent la trajectoire et la vitesse du plateau. La distance de chute des plateaux est de 55 mètres à partir du point de lancement. Le tireur en position épaulée, déclenche le départ du plateau.

Sont autorisés pour la compétition tous les fusils dont le calibre ne dépasse pas le 12 et des cartouches chargées de 24 grammes de plomb maximum.

La compétition se déroule en 150 plateaux (5 séries de 15 doublés) pour toutes les catégories. La finale remet en lice les 6 meilleurs tireurs pour une série de 80 plateaux (ou 40 doublés) tirés sur des plateaux « flash ».

Les compétitions régionales se disputent généralement en 150 plateaux (5 x 15 doublés) pour tous, sans finale.

### Sécurité spécifique du plateau

Les armes non utilisées doivent être placées « cassées » ou culasse ouverte sur un râtelier.

Les fusils doivent être transportés ouverts avec la bouche dirigée dans une direction sûre vers le bas.

Dans le cas d'utilisation d'armes semi-automatiques ou à rechargement manuel l'arme ne doit être chargée que de deux cartouches au maximum.

L'emploi d'une housse est interdit pour le transport des armes sur le stand.

## 4.5. ARBALÈTE – I.A.U.

### ARBALÈTE MATCH 10 m

Discipline mondiale.

Arme : arbalète dont le poids est limité à 6,750 kg.

Trait : diamètre de 4,5mm.

Programme :

- S1, D1 et JG 40 coups en 1 h 30.

### ARBALÈTE MATCH 30 m

Discipline mondiale.

Arme : arbalète libre.

Trait : diamètre de 6 mm.

Programme :

- S1 en 60 coups :
- 30 coups en position « debout »
- 30 coups en position « genou ».

### ARBALÈTE FIELD

- Discipline mondiale expérimentée en 1989 pour la première fois à 10 mètres.

Principe d'organisation proche de ceux du tir à l'arc notamment par l'utilisation de flèches. Celles-ci sont d'une longueur entre 30,4 cm et 45,7 cm et d'un angle de pointe inférieur à 60°. Le diamètre des pointes varie avec le type de tube utilisé.

18 mètres (en salle)

60 flèches tirées par 20 « volées » de 3 flèches en 2 mn sur une cible « trispot » de 3 blasons pleins de 25 cm.

Le 10 central mesure 25 mm de diamètre.

Manche IR 900 (extérieur) :

30 flèches à chacune des distances suivantes (65 mètres, 50 mètres, 35 mètres) sur des blasons réduits de 40 cm à 35 m (type trispot) et de 60 cm à 50 et 65 m par volées de 3 flèches en 3 mn.

Le 10 central mesure 40 mm de diamètre à 35 m et 60 mm à 50 et 65 m.

### Sécurité spécifique de l'arbalète

En arbalète Field, la flèche doit être mise en place avec l'arme dirigée vers le sol en direction de la cible. L'arbalète chargée ne doit pas être pointée plus haut que le sommet de la cible.

En arbalète match, le trait doit impérativement être mis en place avec l'arme dirigée vers la cible.

Arbalète field



Arbalète match





#### **4.6. ARMES ANCIENNES – M.L.A.I.C.**

Cette discipline propose des épreuves où sont utilisées des armes d'origine ou des répliques représentant les divers systèmes de mise à feu (mèche, silex, percussion).

Ces armes de poing ou d'épaule utilisent uniquement de la poudre noire manufacturée.

Les tirs s'effectuent, selon les disciplines, sur 2 cibles C50 placées côte à côte, au même niveau ou sur une cible C200.

Les 10 meilleurs impacts sont retenus sur les 13 coups tirés en 30 mn, à l'exception du plateau. Les tenues vestimentaires sont libres hormis le pantalon de tir qui est interdit.

Les noms des épreuves évoquent soit des noms de personnes qui ont inventé ou fabriqué des armes, soit des sites significatifs de l'histoire des armes. (Ex : Nagashino, site d'une bataille où pour la première fois les mousquets à mèche furent utilisés par les Japonais).

##### **ARMES DE POING (CIBLE FIXE)**

La distance de tir est 25 m sur des cibles C50.

COMINAZZO - Pistolet à silex à un coup (origine ou réplique), canon lisse, calibre minimum 11 mm, balles rondes uniquement.

KUCHENREUTER - Pistolet à percussion à un coup (origine ou réplique), canon rayé, balles rondes uniquement.

COLT - Revolver (barillet) à percussion (origine), canon rayé, balles rondes ou « Picket ».

MARIETTE - Revolver (barillet) à percussion (réplique), canon rayé, balles rondes ou « Picket ».

TANZUTSU - Pistolet à mèche à canon lisse (origine ou réplique), balles rondes uniquement.

La distance de tir est 50 m sur des cibles C50.

DONALD MALSON – Revolver (le même qui est utilisé dans les épreuves Colt ou Mariette) tir debout.

##### **ARMES D'ÉPAULE (CIBLE FIXE)**

MIQUELET - Fusil réglementaire (origine ou réplique) à silex, canon lisse, calibre supérieur à 13,5 mm, position « debout », distance 50 m, 1 cible C200. Balles rondes uniquement.

VETTERLI - Fusil libre à percussion, silex ou mèche (origine ou réplique), position « debout », distance 50 m, cibles C 50.

HIZADAI - Fusil à mèche crosse à joue (origine) ou libre (réplique), canon lisse, position « genou », distance 50 m, 1 cible C 200. Balles rondes uniquement.

TANEGASHIMA - Fusil à mèche crosse de joue (origine) ou libre (réplique), canon lisse, position « debout », distance 50 m, 1 cible C200. Balles rondes uniquement.

MAXIMILIEN - Fusil à silex (origine ou réplique), canon rayé, position « couché », distance 100 m, cibles C 50. Balles rondes uniquement.

MINIÉ - Fusil réglementaire à percussion (origine ou réplique), canon rayé, calibre supérieur à 13,5 mm, position « couché », distance 100 m, cibles C 50. Style de balle associé au fusil.

WHITWORTH - Fusil libre à percussion non qualifié pour l'épreuve Minié (origine ou réplique), canon rayé, position « couché », distance 100 m, cibles C 50.

WALKYRIE - Épreuve féminine - fusil libre ou réglementaire (origine ou réplique), canon rayé, position « couché », distance 100 m, cibles C 50.

PENNSYLVANNIA – Fusil à silex (origine ou réplique), canon rayé, position « debout », distance 50 m, cibles C 50. Balles rondes uniquement.

LARMARMORA – Fusil réglementaire à percussion (origine ou réplique), canon rayé, calibre supérieur à 13,5 mm, position « debout », distance 50 m, cibles C 50. Style de balle associé au fusil.

##### **ARMES D'ÉPAULE (PLATEAU)**

La compétition consiste en une épreuve de fosse simplifiée, sur 25 plateaux du modèle standard depuis 5 postes, tirée soit avec un fusil à silex (origine ou réplique), épreuve MANTON, soit avec un fusil à percussion (origine ou réplique) épreuve LORENZONI.

## LONGUE DISTANCE

Distances de tir : 300 yards, 500 yards, 600 yards, 900 yards, 1000 yards.

N° 1 : 300 YARDS – Fusil libre à percussion, (origine ou réplique), canon rayé, position « couché », distance 300 yards ou équivalent le plus proche en métrique, cible NRA 300. Trois (3) tirs d'essai convertibles, 10 comptabilisés en 1 heure.

N° 2 : 500 YARDS Fusil libre à percussion, (origine ou réplique), canon rayé, position « couché », distance 500 yards ou équivalent le plus proche en métrique, cible NRA 500. Trois (3) tirs d'essai convertibles, 10 comptabilisés en 1 heure.

N° 3 : 600 YARDS– Fusil libre à percussion, (origine ou réplique), canon rayé, position « couché », distance 600 yards ou équivalent le plus proche en métrique, cible NRA 600. Trois (3) tirs d'essai convertibles, 10 comptabilisés en 1 heure.

N° 4 : 900 YARDS – Fusil libre à percussion, (origine ou réplique), canon rayé, position « couché », distance 900 yards ou équivalent le plus proche en métrique, cible NRA LR. Cinq (5) tirs d'essai convertibles, 15 comptabilisés en 1 h 30.

N° 5 : 1000 YARDS – Fusil libre à percussion, (origine ou réplique), canon rayé, position « couché » (repose poignets autorisés) ou couché sur le dos, distance 1000 yards ou équivalent le plus proche en métrique, cible NRA LR. Cinq (5) tirs d'essai convertibles, 15 comptabilisés en 1 h 30.

### **Sécurité spécifique de l'arme ancienne :**

Protection oculaire obligatoire pour les épreuves cibles, lunettes de sécurité obligatoires pour les épreuves plateau. Les protections auditives sont obligatoires, pour les tireurs et juges arbitres.

Utilisation uniquement de poudre noire manufacturée contenue dans des dosettes individuelles, placées à l'abri du soleil. L'amorçage doit être fait avec le canon dirigé vers le bas des cibles.

Les boîtes d'amorces doivent être protégées de la chaleur et des étincelles et être fermées pendant le tir.

Obturation avec de la graisse des chambres de barillet après le chargement.

Pendant le chargement, l'extrémité allumée de la mèche sera maintenue dans un récipient.

La mèche doit être assurée pour ne pas être projetée au départ du coup.

En cas d'incident de tir, le tireur doit conserver son arme pointée vers la cible pendant 10 secondes au minimum.

Écrans séparateurs obligatoires entre les tireurs pour les épreuves silex, mèche et revolver.

## **4.7. BENCH REST – W.B.S.F.**

### **Discipline mondiale**

Le tireur est assis à une table ou banc de tir. L'arme repose sur un sac rempli de sable à l'arrière et un support spécial à l'avant. Cette position particulière permet d'éliminer, autant que possible les bougés de l'arme pour une plus grande précision.

Le tir consiste à grouper les impacts sur la plus petite surface possible de la cible (quelques millimètres).

On utilise des armes d'épaule de gros calibre de très haute précision, toujours munies d'une lunette de visée à fort grossissement.

Les cibles sont situées à des distances de 100 et 200 mètres.

Ce sport, très populaire aux Etats-Unis, au Canada et en Australie a maintenant ses propres compétitions nationales et internationales.

Le 1<sup>er</sup> championnat du Monde a eu lieu à Fréjus en 1991.

Programme de tir :

- 1 série de 5 balles d'essai (WU) à 100 m en 7 mn carabine légère (LV),
- 5 séries de 5 balles de match à 100 m (7 mn par série) carabine légère,
- 1 série de 5 balles d'essai (WU) à 100 m en 7 mn carabine lourde,
- 5 séries de 5 balles de match à 100 m (7 mn par série) carabine lourde.
  
- 1 série de 5 balles d'essai (WU) à 200 m en 7 mn carabine légère (LV),
- 5 séries de 5 balles de match à 200 m (7 mn par série) carabine légère,
- 1 série de 5 balles d'essai (WU) à 200 m en 7 mn carabine lourde,
- 5 séries de 5 balles de match à 200 m (7 mn par série) carabine lourde.

Programme de tir 22 hunter.

Pour circuit national 3 cartons de 25 blasons en 30 minutes par carton.

Pour le CDF 3 cartons de 25 blasons en 30 minutes par carton le 1<sup>er</sup> jour et 3 cartons de 25 blasons en 30 minutes par carton le 2<sup>ème</sup> jour.

#### **4.8. SILHOUETTES MÉTALLIQUES – I.M.S.S.U.**

Le tir sur silhouettes métalliques est un sport spectaculaire qui se pratique dans des conditions très rustiques, aussi bien par des hommes que par des femmes et les juniors pour certaines épreuves.

Selon l'épreuve, on tire avec des armes de poing ou d'épaule de petit et de gros calibre.

Les distances varient de 25 à 500 mètres selon le calibre choisi.

La taille de la cible varie selon l'épreuve.

	Poulet	Cochon	Dindon	Mouflon
ARMES DE POING GROS CALIBRE	50 m	100 m	150 m	200 m
ARMES DE POING PETIT CALIBRE ET FIELD	25 m	50 m	75 m	100 m
ARMES D'ÉPAULE GROS CALIBRE (en international)	200 m	300 m	385 m	500 m
ARMES D'ÉPAULE PETIT CALIBRE	40 m	60 m	77 m	100 m

La cible doit être renversée pour être valable.

Le programme de la compétition comporte 40 coups se décomposant comme suit :

- 10 balles sur 10 cibles de « poulet » (chicken),
- 10 balles sur 10 cibles de « cochon » (javelina),
- 10 balles sur 10 cibles de « dindon » (turkey),
- 10 balles sur 10 cibles de « mouflon » (ram).

Cette discipline, née au Mexique, s'est développée considérablement aux Etats-Unis avant d'être introduite en France où elle connaît un réel succès.

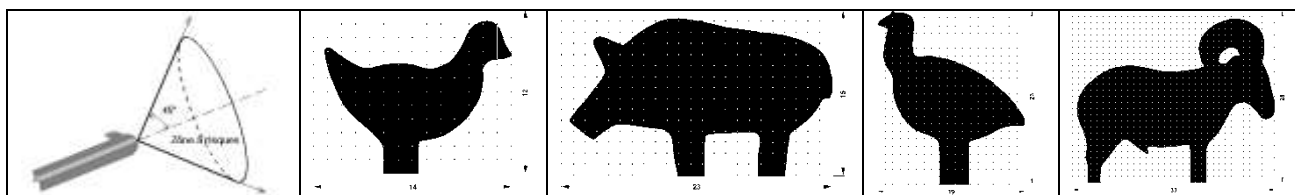
La Fédération Internationale (IMSSU), créée en 1972 par la France, organise tous les 2 ans en alternance un championnat du Monde et un championnat Continental.

##### **Sécurité spécifique de la silhouette métallique**

Protection obligatoire des yeux et de l'ouïe pour toute personne présente au pas de tir.

En position de tir, aucune partie du corps ne doit se trouver à l'intérieur de la zone à risques délimitée par un demi-cône de 45 degrés autour de l'extrémité de l'axe du canon.

Les armes doivent être vérifiées et les détonations trop douces interdites.



#### **4.9. TIR SPORTIF DE VITESSE – T.S.V.**

Le Tir Sportif de Vitesse, né aux Etats-Unis, reconnu par la F.F.Tir depuis 1976 est une discipline dynamique, très spectaculaire qui s'effectue contre la montre en position statique ou en mouvement.

Les armes utilisées sont des pistolets ou des revolvers de gros calibre (la munition ne peut être inférieure au calibre 9 x 19) qui peuvent être munis d'un appareil de visée optique (point rouge) et d'accessoires diminuant le bougé de l'arme. L'arme est portée dans un étui (holster) placé à la ceinture.

Une compétition de Tir Sportif de Vitesse peut comporter jusqu'à 30 épreuves différentes inconnues du tireur avant le match et chaque fois renouvelées. Le compétiteur bénéficiant d'un court instant de reconnaissance avant le tir. Il existe trois types de parcours : les petits (12 coups maxi), les moyens (24 coups maxi) et les grands (jusqu'à 32 coups).

Les distances de tir varient de 7 à 70 mètres. Les cibles (en papier ou métallique) peuvent être fixes, mobiles ou avoir un cycle d'apparition/disparition.

Les résultats se calculent en totalisant les points relevés sur les cibles et en divisant ce total par le temps mis par le tireur à accomplir le parcours. Le classement s'effectue par comparaison entre tous les concurrents et par rapport au meilleur résultat obtenu sur chaque épreuve.

Il existe :

- 5 catégories : Junior, Dame et Senior, Vétéran, Super Vétéran.
- 5 divisions : Open, Standard, Production, Classique et Revolver
- Il existe aussi deux autres disciplines en rifle et shotgun

La Fédération Internationale (I.P.S.C.) organise tous les 3 ans en alternance une Coupe Continentale, un Championnat d'Europe et un Championnat du Monde.

## **4.10. TIR AUX ARMES RÉGLEMENTAIRES - T.A.R.**

Le Tir à l'Arme Réglementaire est né de l'envie de voir la F.F.Tir renouer avec son histoire, à l'époque où elle comptait 400 000 adhérents répartis dans 2 800 Clubs.

Organisé en coopération avec l'Union Nationale des Officiers de Réserve (UNOR) et la Fédération Nationale des Associations de Sous-Officiers de Réserve (FNASOR), le tir à l'arme réglementaire (TAR) se veut facilement accessible, dans son fonctionnement et sa pratique (constitué d'une seule catégorie de tireurs), alliant précision et vitesse, que ce soit au pistolet ou au fusil, en utilisant un équipement et un matériel standard.

### **ÉPREUVE PISTOLET & REVOLVER**

Distance : 25 mètres.

- 5 coups d'essai (3 mn),
- 10 coups en précision (7 mn),
- 20 coups en vitesse sur gongs :
  - 2 séries de 5 cartouches en 20 secondes.
  - 2 séries de 5 cartouches en 10 secondes.

Deux classements dans cette épreuve :

- Un classement pour les armes dites authentiques (liste des armes dans le règlement)
- Un classement pour les armes récentes

### **ÉPREUVE VITESSE MILITAIRE**

Distance : 25 mètres sur cibles vitesse.

- 5 coups d'essai en 20 secondes,
- 2 séries de 5 coups en 20 secondes,
- 2 séries de 5 coups en 10 secondes.

### **ÉPREUVE CARABINE 22 LR**

Distance : 50 mètres. 25 cartouches sur cible C50.

- 5 coups d'essai en position couchée (5 mn),
- 10 coups en précision en position couchée (7 mn),
- 10 coups en vitesse en position debout (5 mn).

### **ÉPREUVE CARABINE SEMI-AUTOMATIQUE**

Se tire avec une arme d'épaule calibre .22LR semi-automatique à 25m et 50m sur des cibles basculantes de type biathlon.

- 10 balles d'essai en 30 secondes à la distance choisie par le tireur
- 2 séries de 10 coups de match en 30 secondes (précision) - 5 cibles à 25m et 5 cibles à 50m
- 2 séries de 10 coups de match en 20 secondes (vitesse) - 5 cibles à 25m et 5 cibles à 50m

### **ÉPREUVE FUSIL :**

Distance : à 200 mètres. 25 cartouches ; position couchée sans appui.

- 5 coups d'essai (5 mn),
- 10 coups en précision (7 mn),
- 10 coups en vitesse (3 mn à répétition, 1 mn fusils semi-automatiques).

3 classements :

- a) fusils à répétition manuelle (visée d'origine),
- b) fusils semi-automatiques (visée d'origine) :
  - classement gros calibre
  - classement petit calibre
- c) fusils semi-automatiques ou répétition (visée modifiée : lunette ou dioptre).

Lors des Championnats de France des épreuves particulières sont organisées :

- Les tirs commémoratifs pour les armes d'épaules
- Les matchs ISR

#### 4.11. PARA-TIR (WSPS)

Le ministère de la ville, de la jeunesse et des sports a donné à la Fédération Française de Tir par arrêté du 31 décembre 2016 la délégation prévue à l'article L. 131-14 du code du sport pour organiser l'activité para-tir jusqu'au 31 décembre 2020.

Désormais, les athlètes du Handi-tir concourent avec les valides dans les mêmes séries, mais avec un classement qui leur est propre.

Le règlement WSPS est un règlement qui s'applique conjointement avec celui de l'ISSF.

##### **La Classification médicale des athlètes :**

Seuls les athlètes ayant été classés médicalement peuvent participer aux épreuves de la GS.

Les catégories de la classification médicale sont des groupes spécifiques sportifs d'athlètes selon le degré de limitation d'activité résultant de leur déficience.

- Carabine/Pistolet
  - SH1 Carabine
  - SH1 Pistolet
  - SH2 (Carabine Seulement)
- Plateau
  - SG-S
  - SG-L
  - SG-U
- Mal Voyants
  - En cours de classement médical

Les athlètes peuvent bénéficier d'un assistant.

##### **Programme de Tir**

- Épreuves SH1 Carabine

Épreuve	Discipline	Genre	Catégorie	Nombre de coups	Durée cibles électroniques	Durée cibles papier
R1	Carabine à air 10m Debout	Hommes	SH1	60	1:15	1:30
R2	Carabine à air 10m Debout	Dames	SH1	60	1:15	1:30
R3	Carabine à air 10m Couché	Mixte	SH1	60	0:50	1:00
R6	Carabine 50m Couché	Mixte	SH1	60	0:50	1:00
R7	Carabine 50m 3 positions	Hommes	SH1	40 Genou 40 Couché 40 Debout	2:45	3:15
R8	Carabine 50m 3 positions	Dames	SH1	40 Genou 40 Couché 40 Debout	2:45	3:15

- Épreuves SH2 Carabine

Épreuve	Discipline	Genre	Catégorie	Nombre de coups	Durée cibles électroniques	Durée cibles papier
R4	Carabine à air 10m Debout	Mixte	SH2	60	1:15	1:30
R5	Carabine à air 10m Couché	Mixte	SH2	60	1:00	1:10
R9	Carabine 50m Couché	Mixte	SH2	60	1:00	1:10

**LIVRET 1 JUGE-ARBITRE F.F.Tir  
TRONC COMMUN DE FORMATION**

- Épreuves SH1 Pistolet

Épreuve	Discipline	Genre	Cat.	Nombre de coups	Durée cibles électroniques	Durée cibles papier
<b>P1</b>	Pistolet à air 10m	Hommes	SH1	60	1:15	1:30
<b>P2</b>	Pistolet à air 10m	Dames	SH1	60	1:15	1:30
<b>P3</b>	Pistolet 25m	Mixte	SH1	60	-	-
<b>P4</b>	Pistolet 50m	Mixte	SH1	60	1:30	1:45
<b>P5</b>	Pistolet Standard 10m	Mixte	SH1	40	-	-

- Épreuves Malvoyants

Règlement en cours d'élaboration.

- Épreuves Plateau

Épreuve	Discipline	Genre	Cat.	Cibles	Temps limite de préparation
<b>PT1</b>	FO* assis	Mixte	SG-S	Jour 1 - 75 plateaux Jour 2 - 50 plateaux	15 sec.
<b>PT2</b>	FO* debout (Membres inférieurs)	Mixte	SG-L	Jour 1 - 75 plateaux Jour 2 - 50 plateaux	12 sec.
<b>PT3</b>	FO* debout (Membres supérieurs)	Mixte	SG-U	Jour 1 - 75 plateaux Jour 2 - 50 plateaux	12 sec.

\* FO : Fosse Olympique



## **4.12. ECOLES DE TIR**

Les Ecoles de tir sont nées pour permettre aux enfants de pratiquer le tir sportif. Les connaissances sont transmises selon la méthode nationale d'initiation conçue par la Fédération Française de Tir et adaptée aux jeunes pratiquants dès 8 ans.

### **Cible :**

La distance des tirs est à 10m:

Trois catégories :

- poussin,
- benjamin,
- minime.

Armes :

- pistolet,
- carabine,
- arbalète.

Programme de tir précision carabine et pistolet :

- Installation : 15 min maxi
- Préparation et essais : 10 min.
- Poussin et benjamin : 30 coups en 40 min.
- Minime : 40 coups en 50 min (cibles électroniques) ou 60 min (cibles « papier »).

Programme de tir 3 positions carabine 3X20 (minime) :

- Essais au début de chaque position avant le 1<sup>er</sup> coup de match,
- 20 coups en position « genou » en 25 min (essais inclus),
- 20 coups en position « couché » en 25 min (essais inclus),
- 20 coups en position « debout » en 30 min (essais inclus).

Programmes de tir pistolet vitesse (minime) :

- 30 coups en 3/7
- 30 coups sur cibles basculantes.

Programme de tir cible mobile :

- benjamin : 2 x 15 coups en vitesse lente 5 s,
- minime : 2 x 20 coups en vitesse lente 5 s et 2 x 20 en vitesse rapide 2,5 s.

Programme de tir arbalète field (minime) :

- 10 x 3 flèches en 3min sur blason trispot de diamètre 25 cm.

### **Plateau :**

Trois catégories :

- benjamin,
- minime,
- cadet.

Arme : fusil à canon lisse, cartouches subsoniques calibre 10 chargées de 24 g de plombs n° 7 ½ ou 9.

Programme de tir :

- benjamin : 3 séries de 10 plateaux,
- minime : 3 séries de 10 plateaux,
- cadet : 40 plateaux « mini fosse » ou 40 plateaux « mini skeet ».

## **5. LEXIQUE**

**ÂME :**

Intérieur du canon. Il est rayé longitudinalement selon un pas approprié pour conférer au projectile un effet de rotation afin de stabiliser et réguler sa trajectoire.

**AMORCE :**

Capsule sertie au fond de l'étui d'une cartouche à percussion centrale contenant la matière inflammable au choc du percuteur pour mettre feu à la poudre. Dans une percussion annulaire la matière inflammable est logée dans le bourrelet de l'étui.

**ANNONCE :**

C'est pouvoir dire où se situe l'impact sur la cible en fonction de son analyse du tir au moment du départ du coup (position des organes de visée par rapport au visuel, qualité du lâcher...).

**ARME à RÉPÉTITION MANUELLE :**

Arme qui, après chaque coup tiré, est rechargée manuellement par introduction dans le canon d'une cartouche prélevée dans un magasin et transportée à l'aide d'un mécanisme.

**ARME à UN COUP :**

Arme sans magasin qui est chargée avant chaque coup par introduction manuelle de la cartouche dans la chambre ou dans un logement prévu à cet effet à l'entrée du canon.

**ARME à REPETITION AUTOMATIQUE :**

Toute arme qui, après chaque coup tiré, se recharge automatiquement et qui peut, par une seule pression sur la queue de détente, lâcher une rafale de plusieurs coups. Cette arme est interdite en tir sportif.

**ARME à REPETITION SEMI-AUTOMATIQUE :**

Toute arme qui, après chaque coup tiré, se recharge automatiquement et qui ne peut, par une seule pression sur la queue de détente, lâcher plus d'un seul coup.

**BALLE :**

C'est le projectile. Il est généralement en plomb. Il peut être chemisé de laiton (ou de cuivre s'il est propulsé à une vitesse initiale élevée). Son poids est le plus souvent cité en grains.

- 1 grain = 0,0648 gramme.
- 1 gramme = 15,432 grains.

**BARILLET :**

Magasin cylindrique des revolvers qui tourne sur un axe parallèle au canon pour placer successivement les cartouches en position de percussion.

**BOUCHE :**

Orifice du canon par lequel sortent les projectiles.

**BOURRELET :**

Partie saillante du culot de l'étui des cartouches.

**BUSC :**

Partie supérieure de la crosse des carabines et des poignées des revolvers ou pistolets.

**BRETELLE :**

Accessoire utilisé en tir à la carabine dans certaines épreuves. Elle consolide efficacement le triangle arme/ bras/ avant-bras du tireur.

**CANON ou TUBE :**

Partie de l'arme qui guide le projectile. Sa qualité confère à l'arme la majeure partie de sa précision.

**CALE-MAIN :**

Accessoire utilisé en tir à la carabine. Fixé sur le fût, il évite à la main du tireur de changer de position et relie la bretelle à l'arme.

**CALIBRE :**

Ils peuvent être exprimés en mm, en inches (armes rayées d'épaule ou de poing) ou en gauges (armes lisses : fusils).

Exemple : un calibre .22 L.R. (en réalité 0,22 inch ou 22/100<sup>e</sup> inch) correspond à un calibre de 5,5 mm (exactement 5,58 mm), un .45 à 11,43 mm, etc.

Un fusil calibre 12 : 12 est le nombre de balles sphériques qu'il serait possible de couler dans une livre de plomb. Une telle balle aurait 19 mm de diamètre.

**CARCASSE :**

Partie usinée qui supporte le canon et l'ensemble des pièces constitutives de l'arme.

**CARTOUCHE :**

Ensemble comportant l'étui, l'amorce, la poudre et le projectile.

**CHAMBRE :**

Alvéole du barillet des revolvers recevant la cartouche. Partie du canon du pistolet ou de la carabine où se loge la cartouche provenant du chargeur ou du magasin.

**CHARGEUR :**

Boîtier fixe ou amovible contenant les cartouches.

**CHIEN :**

Pièce qui frappe le percuteur. Il peut être apparent ou caché. Au décrochement de la gâchette, le chien est libéré, ce qui provoque le départ du coup.

**CLIQUER :**

Déplacer la hausse pour régler le tir. Les vis de hausse comportent des « clics », d'où l'expression usuelle des tireurs « cliquer ». Notons qu'il faut déplacer la hausse dans le sens où on veut déplacer le tir.

**CORDON :**

Sur la cible, petit liseré séparant les zones de valeur des points.

**CROSSE :**

Partie de l'arme, de poing ou d'épaule, qui permet sa préhension. Le tireur peut l'adapter à sa morphologie.

**CULASSE :**

Pièce mobile de l'arme qui sert à l'approvisionnement en munitions et à l'extraction des étuis usagés.

**DÉTENTE (queue de) :**

Pièce sur laquelle l'index exerce une pression qui provoque le décrochage de la gâchette. Cette pièce est souvent et à tort appelée gâchette.

**DISCIPLINE :**

Le tir est une discipline gérée par la F.F.Tir. Les spécificités telles que Cible et Plateau, Armes Anciennes, Bench rest, Arbalète, Silhouettes métalliques, en sont les constituants. Chaque spécificité comporte plusieurs épreuves (Par exemple le Pistolet 50 mètres est l'une des épreuves de la spécificité Cible).

**DOUBLE ACTION :**

Armement puis libération du chien.

**ÉPAULER :**

Action qui consiste à placer la plaque de couche de son arme contre son épaule.

**ÉTUI OU DOUILLE :**

Partie de la cartouche, généralement en laiton, qui reçoit l'amorce et la poudre et sur laquelle on vient sertir la balle.

**EXTRACTEUR :**

Ergot qui accroche la gorge ou le bourrelet de l'étui et permet de l'extraire de la chambre.

**FLÈCHE :**

Hauteur maximum atteinte par la balle sur sa trajectoire par rapport à la droite joignant le canon à l'objectif.

**FÛT :**

Partie inférieure de la crosse en avant du pontet.

**FUSIL :**

De chasse ou de guerre. En tir sportif aux plateaux, l'arme d'épaule est appelée fusil. En tir à la cible, l'arme d'épaule peut être appelée fusil ou carabine, en fonction de l'épreuve tirée.

**GÂCHETTE :**

Pièce interne du mécanisme de détente qui retient le chien armé et qui décroche lors de l'action du doigt sur la queue de détente.

**GROUPEMENT :**

La notion de groupement correspond à des impacts situés au même endroit sur une cible.

**GUIDON :**

C'est le deuxième élément de la visée. Situé à l'extrémité du canon, au-dessus de la bouche, le plus souvent fixe, il est parfois mobile sur les armes anciennes. Il est toujours à lame pour les pistolets et revolvers de compétition (visée ouverte), et le plus souvent en anneau pour les carabines (visée fermée).

**HAUSSE :**

Des deux instruments de visée de l'arme, c'est le plus proche de l'œil. Elle est réglable en hauteur et latéralement pour permettre d'ajuster le tir.

**IGNITION :**

Mise à feu de la poudre.

**IMPACT :**

Trou effectué par le projectile sur la cible.

**IRIS :**

Système se fixant sur la hausse. Il permet d'en régler l'ouverture et d'y positionner des filtres de couleur.

**LÂCHER :**

Action du doigt sur la queue de détente qui a pour but de provoquer le départ du projectile.

**LIGNE DE MIRE :**

Droite allant du centre de la hausse au guidon.

**LIGNE DE VISÉE :**

Droite théorique allant de l'œil du tireur au point visé en passant par les instruments de visée.

**LUNETTE :**

Optique grossissant ou télescope qui permet de voir ses impacts en cible. Il est important que la lunette soit lumineuse afin de bien voir sans fatiguer l'œil. Plus la surface de la lentille frontale est importante et plus la lunette est lumineuse. La luminosité est un meilleur critère de qualité que le grossissement.

**LUNETTE DE VISÉE :**

Accessoire pouvant être monté sur une arme.

**Mouche :**

Partie centrale du « 10 » permettant de partager les éventuels ex-aequo.

**PAS DE TIR :**

Emplacement organisé face aux cibles comprenant l'ensemble des postes de tir.

**PERCUTEUR :**

Pièce qui frappe l'amorce pour faire partir le coup. Presque toujours solidaire du chien sur le revolver, il est intégré à la culasse sur le pistolet et la carabine.

**PISTOLET :**

Toute arme de poing autre qu'un revolver.

**PLAQUE DE COUCHE :**

Partie arrière fixe ou mobile de la crosse des carabines et fusils qui se place contre l'épaule ou le bras. Réglable, elle permet au tireur par son déplacement vertical, de s'adapter aux différentes positions debout, genou, couché, ainsi que d'offrir un placement en bonne position par rapport à la hauteur de sa cible.

**POIGNÉE PISTOLET :**

Partie de la crosse carabine adjacente au pontet permettant la prise en main.

**POINT MOYEN :**

Milieu d'un groupement d'impacts. On se réfère au point moyen pour régler son tir par déplacement de la hausse.

**PONTET :**

Pièce en arceau protégeant la queue de détente d'un accrochage intempestif, d'un choc, d'un déplacement etc.

**PORTÉE :**

Distance maximale possible du parcours d'un projectile.

**PRISE EN MAIN :**

Manière de prendre l'arme. La prise en main doit être reproduite de façon identique, tir après tir, pour éviter des écarts importants en cible.

**RECHARGEMENT DES MUNITIONS :**

Action de recomposer une munition à partir des éléments de base qui la composent étui, amorce, poudre, balle. Dans certaines épreuves, le rechargement est conseillé, afin d'obtenir le meilleur couple arme/munition.

**RÉVOLVER :**

Arme de poing comportant un magasin cylindrique rotatif (barillet) tournant selon un axe parallèle au canon. Le barillet demeure solidaire de l'arme pour l'approvisionner en munitions. Il peut être basculant ou fixe.

**RÉGLAGE :**

Déplacement de la hausse dans le sens où l'on dirige son tir. Voir cliquer.

**SIMPLE ACTION :**

Libération du chien préalablement armé.

**TRAJECTOIRE :**

Courbe décrite par un projectile dans son déplacement dans l'espace.

**TIR PRÉCIS :**

Ensemble d'impacts très groupés situé n'importe où dans la cible.

**TIR JUSTE :**

Ensemble de coups groupés situé au centre de la cible. Pour obtenir un tir juste, après avoir effectué un tir précis, on fait intervenir le réglage.

**VISUEL :**

Partie centrale noire, ou de couleur, de certaines cibles.

**WAD-CUTTER :**

Type de projectile à face plate entièrement en plomb qui découpe dans le papier ou le carton des cibles des impacts d'une netteté parfaite comme le ferait un emporte-pièce. Traduction littérale wad-cutter = bourre coupante.

**ZONE :**

Surface délimitant la valeur de l'impact dans la cible (10, 9, 8, etc..).